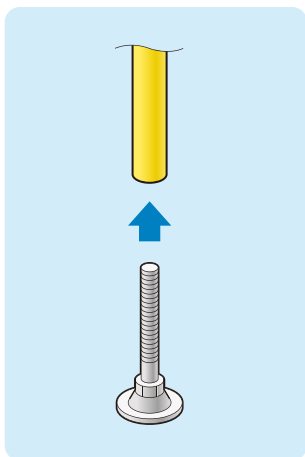
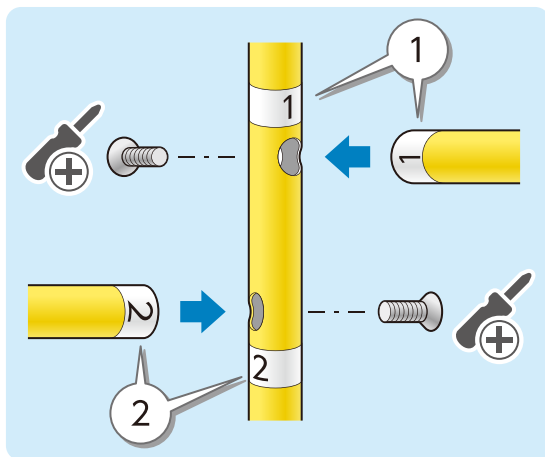


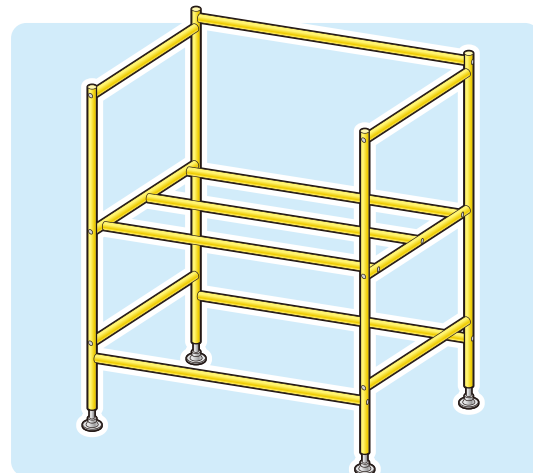
## A フレームの組立



- ① 支柱にアジャスターを取り付けます  
(計4本組み立てます)

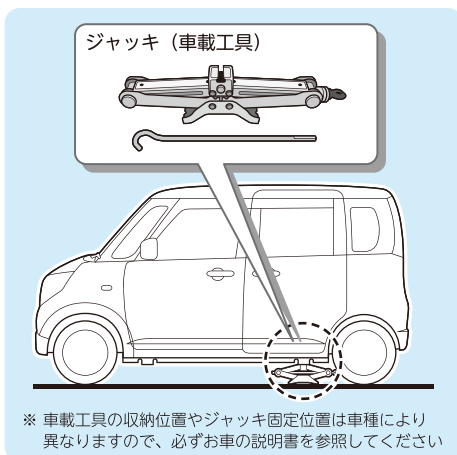


- ② 各ジョイント部にふられている番号を合わせて差し込み、付属のネジで締め付けます

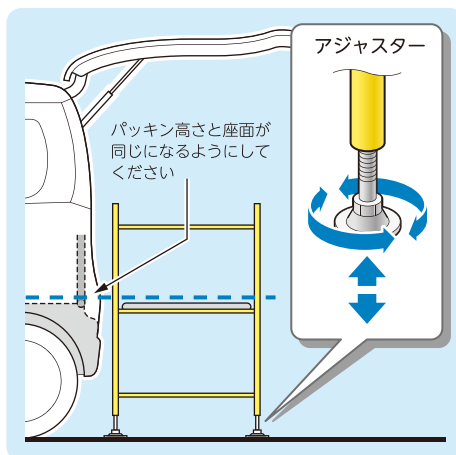


- ③ ジョイント部 24箇所をしっかりとネジで締めつければフレームの完成です

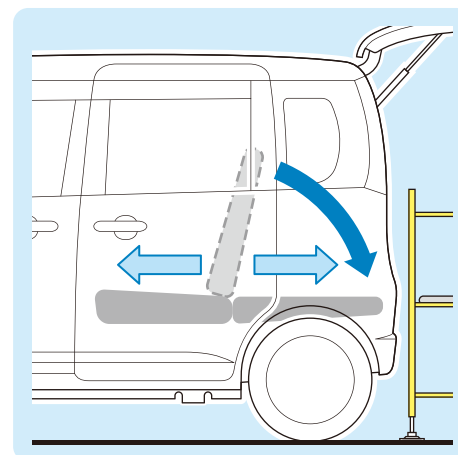
## B 車両の固定



- ① 自車に付属のジャッキを取り出して準備してください  
② 乗降したい側の車体ジャッキ位置に取り付け固定します



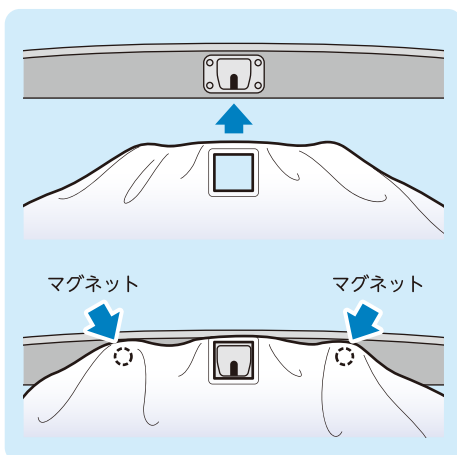
- ③ リヤドア下部のパッキンに合わせてフレームを固定します  
④ アジャスターで高さを調整してください



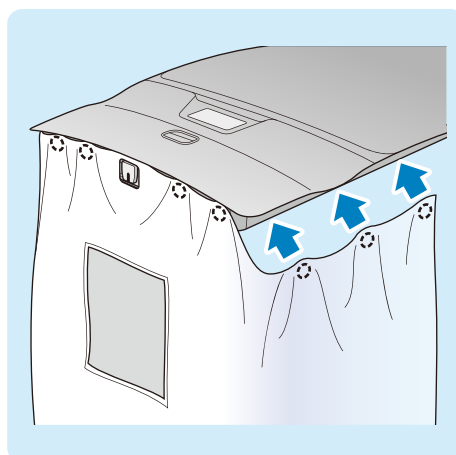
- ⑤ リヤシートを倒し、フラットにしてください

※ リヤシートの倒し方はお車の説明書を参照してください

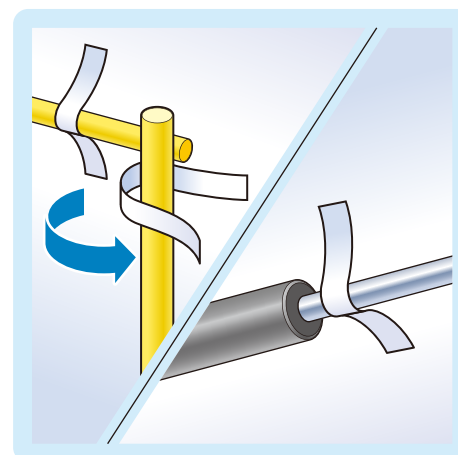
## C カバーの取付け



- ① リヤドア中央の鍵部分にあわせませ  
② 左右のマグネットで位置がずれないように固定します



- ③ 車体金属部にカバーのマグネットを左右対称になるよう固定します  
※ 取り付け位置は車種により異なります



- ④ 車内からカバー付属の面ファスナーで、フレーム・リヤハッチダンパーに固定します